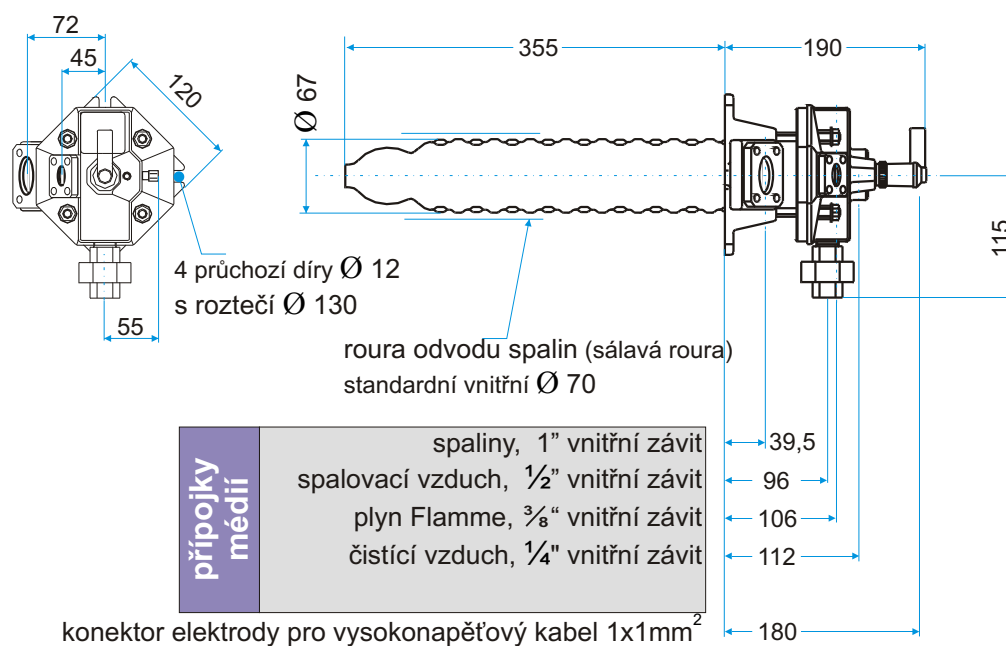


Hořák s keramickým rekuperátorem REKUMAT® C 80



Různé orientace přípojek možné

Skupiny přípojek:

- spaliny
 - spalovací vzduch, plyn, čistící vzduch
- mohou být dle potřeby vzájemně otočeny v krocích po 90°.



© 2001

individuální přání zákazníků dle poptávky

Neopomeňte prosím všeobecné vysvětlivky k našim technickým datům